

**MIKROKOMPUTER
BOSMAN 8**

**INSTRUKCJA
OBSŁUGI**

ALCANTARA
MILANO

ALCANTARA
MILANO

MIKROKOMPUTER BOSMAN 8

INSTRUKCJA OBSŁUGI

WYKONANE W WARSZAWIE
W 1984 ROKU

WYKONANE W WARSZAWIE W 1984 ROKU

WYKONANE W WARSZAWIE W 1984 ROKU

Uwaga !! Wszelkie połączenia komputera z urządzeniami zewnętrznymi należy wykonywać PRZED ICH WŁĄCZENIEM DO SIECI. Nieprzestrzeganie powyższego zalecenia grozi USZKODZENIEM komputera lub dołączanego urządzenia.

PRODUCENT:  UNITRA
UNIMOR

GDANSKIE ZAKŁADY ELEKTRONICZNE UL. RZEŹNICKA 54/56

80 822 GDANSK TEL: 310 371.375 589 TELEX 051335

S P I S T R E S C I

W S T E P	1
1. PRZYGOTOWANIE MIKROKOMPUTERA BOSMAN-8 DO PRACY ..	3
2. UŻYTKOWANIE MIKROKOMPUTERA BOSMAN-8	5
2.1 ORGANIZACJA PAMIĘCI	6
2.2 PAMIĘC DYSKOWA	7
2.3 DODATKOWE MOŻLIWOŚCI SYSTEMU CPM/R - PROGRAM D ..	9
WYWOŁANIE PROGRAMU D	9
ORGANIZACJA EKRAŃU W PROGRAMIE D	10
WSKAZYWANIE PLIKÓW	11
POLECENIA PROGRAMU D	12
2.4 DZIAŁANIA WYKONYWANE PRZEZ CPM/R PO WZNOWIENIU PRACY MIKROKOMPUTERA	13
2.5 PRZERWANIE OPERATORA - KLAWISZ BREAK	13
2.6 PROGRAM DEBUG	13
2.7 FORMATOWANIE DYSKIETEK	13
3. SZCZEGÓŁOWY OPIS POLECEN PROGRAMU D	14
4. KOMUNIKATY SYSTEMOWE	22
4.1 KOMUNIKATY ZWIĄZANE Z WYSYŁANIEM INFORMACJI NA DRUKARKE	22
4.2 BŁĘDY WE WSPÓŁPRACY Z PAMIĘCIĄ DYSKOWĄ	23
5. ANEKS DO DOKUMENTACJI TERMINAŁA	24
6. DODATEK A. ADRESOWANIE URZĄDZEŃ WEJŚCIA-WYJŚCIA .	25

Mikrokomputer BOSMAN 8 zbudowano w oparciu o procesor Z80 A. Posiada on pamięć RAM o pojemności 512 KB, 16KB pamięci EPROM, dwa napędy dysków elastycznych, system operacyjny CPM/R (kompatybilny z CPM 2.2) rezydujący w pamięci ROM. Umożliwia dołączenie dowolnych urządzeń zewnętrznych z interfejsem szeregowym V24 lub interfejsem równoległym (Centronics, DZM-180). Oprogramowanie zawarte w systemie operacyjnym pozwala na współpracę z czterema typami drukarek:

- robotron 1152 -interfejs szeregowy
- DZM-180 -interfejs równoległy
- drukarka z inerfejsem równoległym typu Centronics
- drukarka z interfejsem szeregowym bez protokołu-9600 bodów

Pamięć RAM jest podzielona na dwie części:

- pamięć operacyjną (60 KB pamięci dla użytkownika)
- dysk krzemowy (416 KB)

Dysk krzemowy zdecydowanie poprawia szybkość pracy mikrokomputera w przypadkach gdy program często odwołuje się do pamięci dyskowej.

Zwiększenie szybkości i niezawodności mikrokomputera uzyskano również poprzez umieszczenie systemu operacyjnego CPM/R w pamięci EPROM.

Konfiguracja sprzętowa mikrokomputera BOSMAN 8 oraz bardzo bogaty zbiór programów, które pracują pod systemem CPM/R sprawia, że nadaje się on do rozwiązywania różnych zadań, a w szczególności do:

- zakładania baz danych, które mogą służyć do automatyzacji prac związanych z gromadzeniem, wyszukiwaniem, sortowaniem i drukowaniem różnych zbiorów informacji,
- gromadzenia informacji w postaci tabel z możliwością automatycznego wyliczania elementów tych tabel; programy te są szczególnie przydatne w planowaniu finansowym,
- przetwarzanie tekstów,
- obliczeń naukowo-inżynierskich,
- tworzenia własnego oprogramowania za pomocą znanych języków programowania takich jak: Basic, C, Cobol, Forth, Fortran, Pascal,
- tworzenia i uruchamiania oprogramowania dla dedykowanych systemów mikrokomputerowych (procesory: 8080, 8085, Z80) w oparciu o oryginalne metody i oprogramowanie,
- organizacja lokalnej sieci komputerowej.

W pamięci stałej, obok systemu operacyjnego, zapisany jest program unowocześniający mechanizmy komunikacji użytkownika komputera z systemem operacyjnym CP/M oraz zwiększający zestaw możliwości użytkowych systemu CP/M.

Dodatkowe polecenia pozwalają między innymi na realizację pewnych funkcji, które znajdują się w systemie MS-DOS, takich jak:

- weryfikacja zapisu informacji na dysku,

- przetwarzanie pliku komend zwanego plikiem wsadowym,
- udostępnienie prostego mechanizmu dołączania urządzeń zewnętrznych,
- wyprowadzanie informacji na drukarkę równolegle wykonywaniem innego programu - drukownie w tle .

DANE TECHNICZNE:

- mikroprocesor Z80A
 - zegar 4 MHz
 - pamięć RAM 512 KB
 - 60 KB -pamięć operacyjna
 - 416 KB -dysk krzemowy
 - pamięć EPROM 16 KB
 - pamięć masowa
 - dwa napędy dysków elastycznych 3" lub 5 1/4" o pojemności 200 KB (jednostronna, pojedyncza gęstość ścieżek) do 800KB (dwustronny, podwójna gęstość ścieżek)
 - magnetofon
 - wyjścia zewnętrzne
 - 2 interfejsy szeregowo V24
 - 1 interfejs równoległy typu Centronics lub DZM-180
 - terminal
 - AN-2001 (alfanumeryczny, 80*25 znaków)
 - ANG-3001 (graficzny, 80*25 znaków, 512*256 punktów)
- górna linia w obu terminalach jest zarezerwowana na komunikaty systemowe
- transmisja pomiędzy terminalem i komputerem odbywa się z prędkością 100 kilobitów/s
- system operacyjny CPM/R - kompatybilny z CP/M 2.2
 - zasilanie
 - +5V iz zewnętrznego zasilacza,
 - +12V iumieszczonego w budowie
 - -12V imonitora terminala ekranowego, wspólnego dla terminala i komputera lub obudowie imikrokomputera

UWAGA:

Konsola operatorska AN-2001 jest specjalną wersją terminala AN-2000, charakteryzującą się tym że:

- posiada inwersję znaków
- transmisja znaków pomiędzy terminalem i komputerem odbywa się za pomocą 8 bitów

- wykorzystuje sygnał zegara z mikrokomputera do transmisji szeregowej, pozwala to na przesyłanie znaków z prędkością 100 kilobitów/s (100.000 bodów)

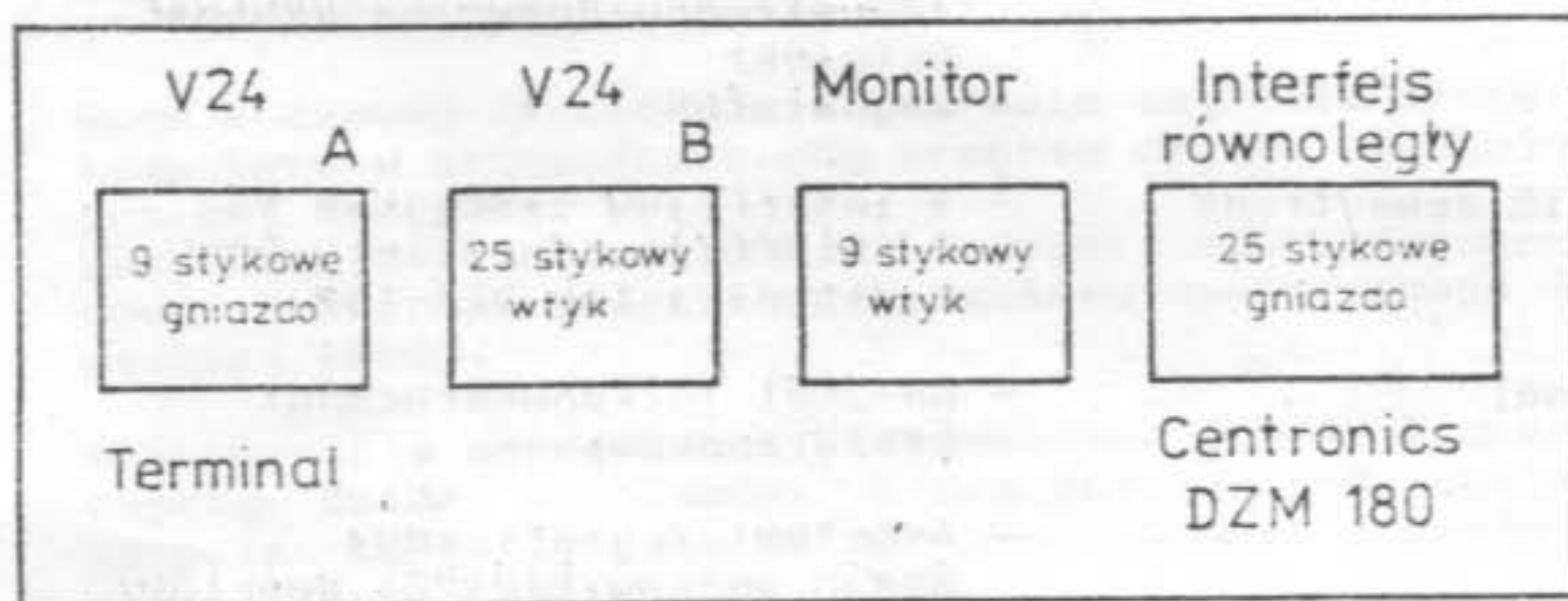
1. PRZYGOTOWANIE MIKROKOMPUTERA BOSMAN 8 DO PRACY

Komputer BOSMAN 8 wyposażono w cztery złącza na tylnej ścianie obudowy (rys.1). Na przedniej ścianie znajduje się przycisk RESET i dioda sygnalizująca obecność napięć zasilających.

Rozmieszczenie sygnałów na poszczególnych złączach przedstawiono na rys.2

Podstawowa konfiguracja pracy mikrokomputera BOSMAN 8 obejmuje mikrokomputer oraz terminal alfanumeryczny AN-2001 lub terminal graficzny ANG-3001.

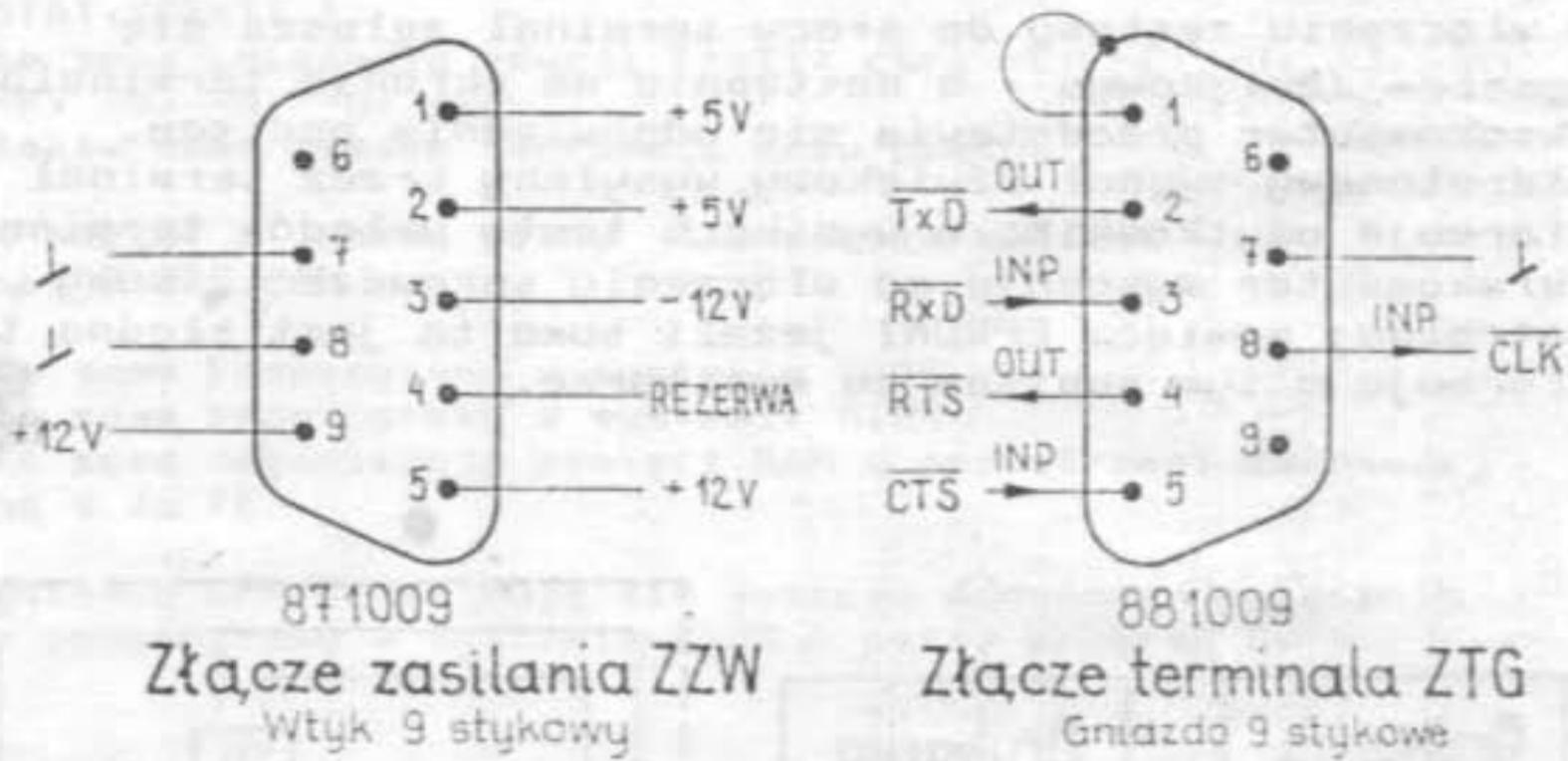
Napięcia zasilające dla mikrokomputera oraz części klawiaturowej terminala są dostarczane przez zasilacz znajdujący się w monitorze terminala lub wewnątrz komputera.



Rys.1 - Rozmieszczenie złączy na tylnej ścianie obudowy

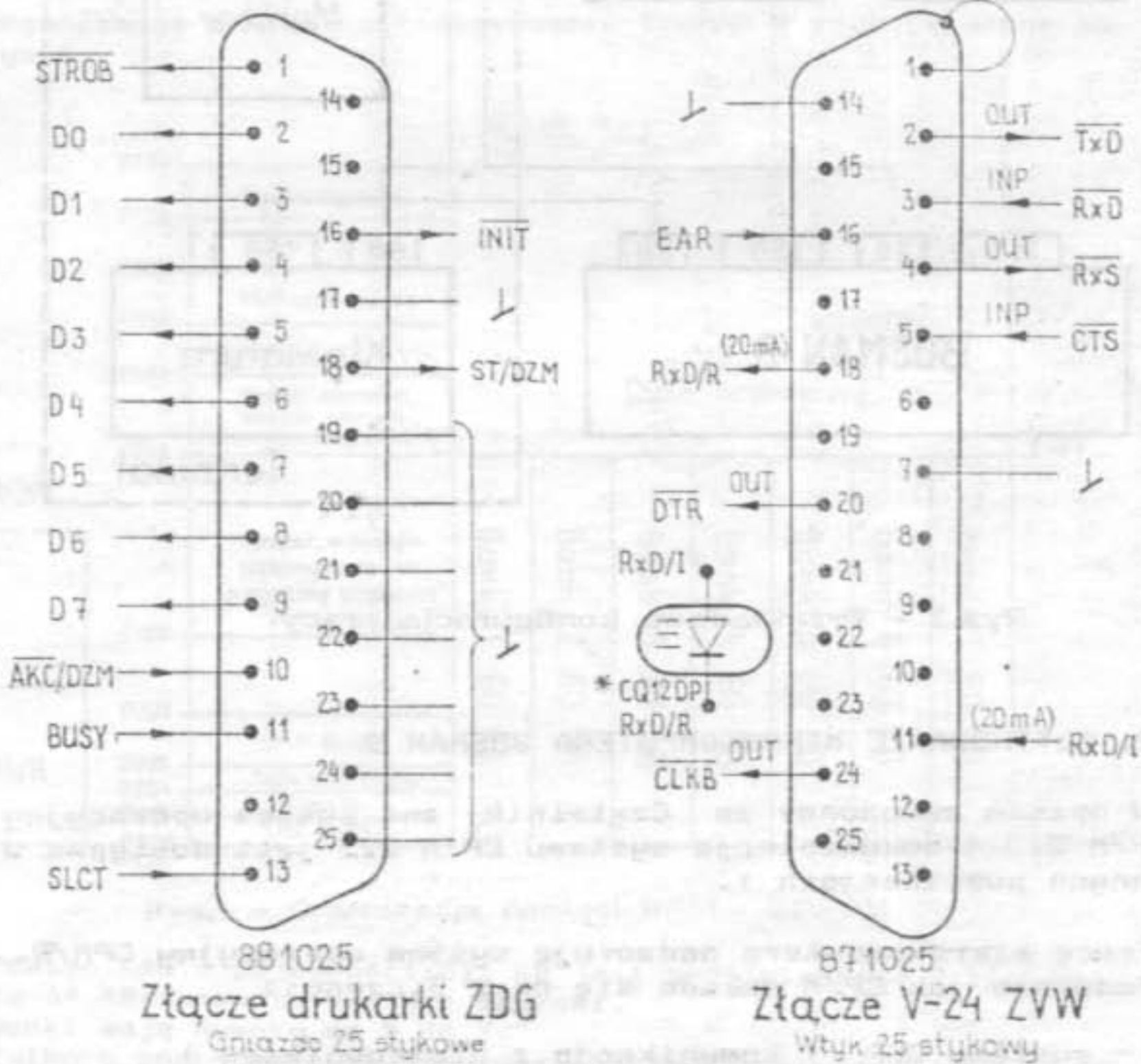
W celu przygotowania zestawu do pracy należy :

- połączyć klawiaturę terminala oraz mikrokomputer z monitorem za pomocą podwójnego kabla zasilania w/g doisu na osłonach złączy. Kabeł ten od strony monitora posiada 9-stykowy wtyk, natomiast od strony klawiatury i mikrokomputera 9-stykowe gniazdo.
- połączyć złącza interfejsu szeregowego klawiatury i mikrokomputera. Kabeł połączeniowy od strony klawiatury posiada 25-stykowe gniazdo, natomiast od strony komputera 9-stykowy wtyk. W komputerze znajdują się dwa złącza interfejsu szeregowego o różnej ilości styków (9 i 25), co zabezpiecza przed pomyłką przy podłączaniu do jednego lub drugiego interfejsu.
- załączyć zasilanie. Powinny zapalić się diody świecące w monitorze i terminalu sygnalizujące podłączenie sieci.



871009
Złącze zasilania ZZW
Wtyk 9 stykowy

881009
Złącze terminala ZTG
Gniazdo 9 stykowe



881025
Złącze drukarki ZDG
Gniazdo 25 stykowe

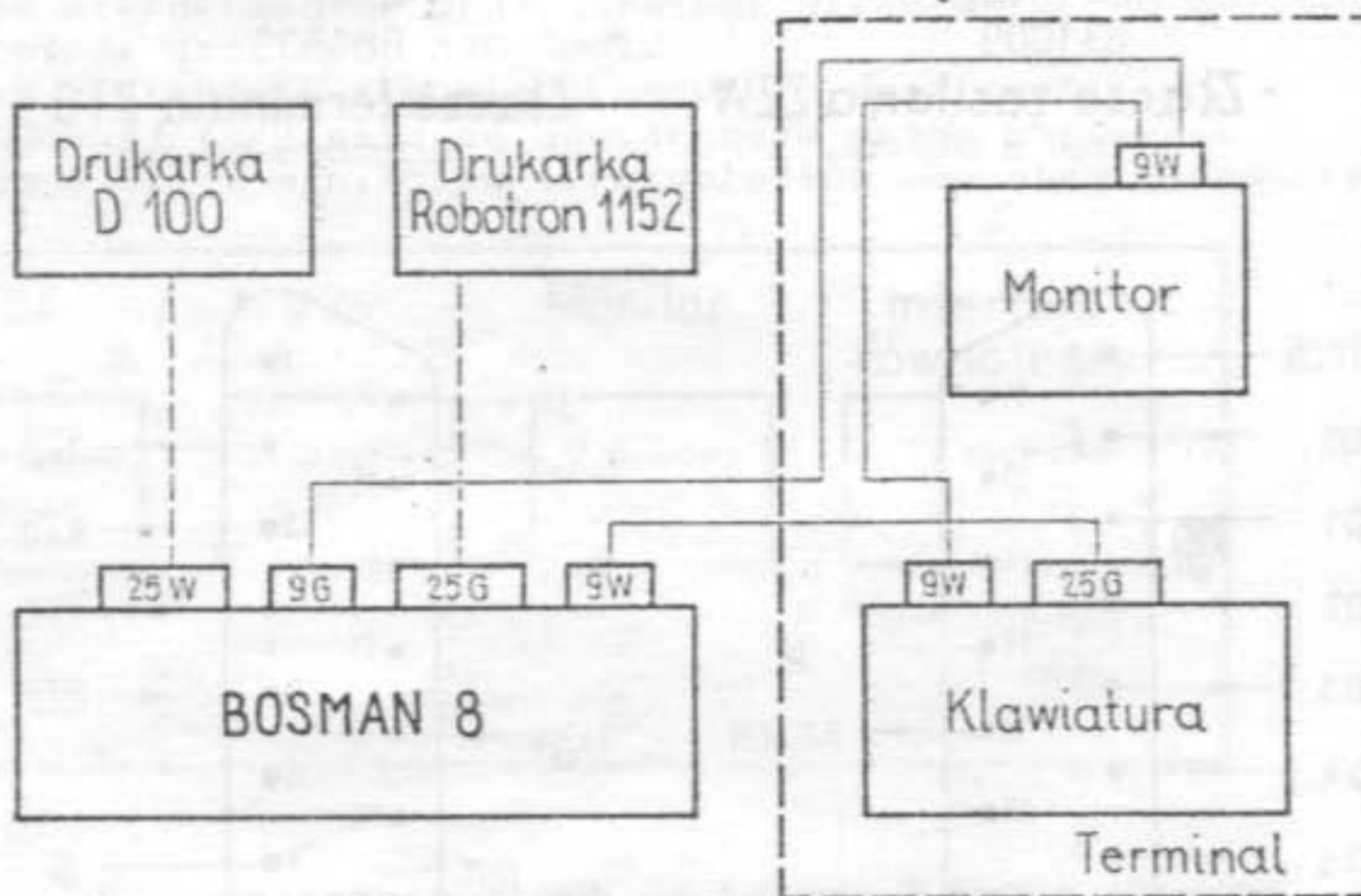
871025
Złącze V-24 ZVW
Wtyk 25 stykowy

• - stosowany w wykonaniu specjalnym

Rys.2 - Złącza mikrokomputera "BOSMAN8"

Schemat połączeń terminala AN-2001 (ANG-3001) z mikrokomputerem BOSMAN 8 przedstawiono na rys.3.

Po włączeniu zestawu do pracy terminal zgłasza się sygnałem dźwiękowym, a następnie na ekranie terminala mikrokomputer przedstawia się odpowiednim napisem. Czterotonowy sygnał dźwiękowy wysyłany przez terminal informuje użytkownika o wynikach testu układów terminala. Mikrokomputer wykonuje po włączeniu sprawdzenie sumy kontrolnej pamięci EPROM; jeżeli suma ta jest błędna to informuje o tym napisem na monitorze.



Rys.3 - Przykładowa konfiguracja pracy

2. UŻYTKOWANIE MIKROKOMPUTERA BOSMAN 8

W opisie założono, że Czytelnik zna system operacyjny CP/M 2.2 (dokumentacja systemu CP/M 2.2 jest dostępna w innych publikacjach).

Pracę mikrokomputera nadzoruje system operacyjny CPM/R. Podobnie jak CP/M składa się on z 3. części:

- systemu CCP (komunikacja z użytkownikiem)
- systemu BDOS (obsługa plików dyskowych)
- systemu BIOS (obsługa urządzeń wejścia/wyjścia)

System CPM/R jest w pełni kompatybilny z systemem CP/M 2.2. Oznacza to, że posiada on:

- taką samą składnię poleceń do komunikacji użytkownika z komputerem. Dostępne są wszystkie polecenia systemu CP/M (zawarte w CCP: DIR,TYPE,ERA,REN,SAVE,x:,USER oraz zapisane w postaci plików na dysku: DDT,DUMP,LOAD,PIP,STAT,SUBMIT).
- te same polecenia edycji linii: ctrl -C, -E, -H, -J, -M, -P, -R, -S, -U, -X.
- takie same zasady tworzenia nazw plików

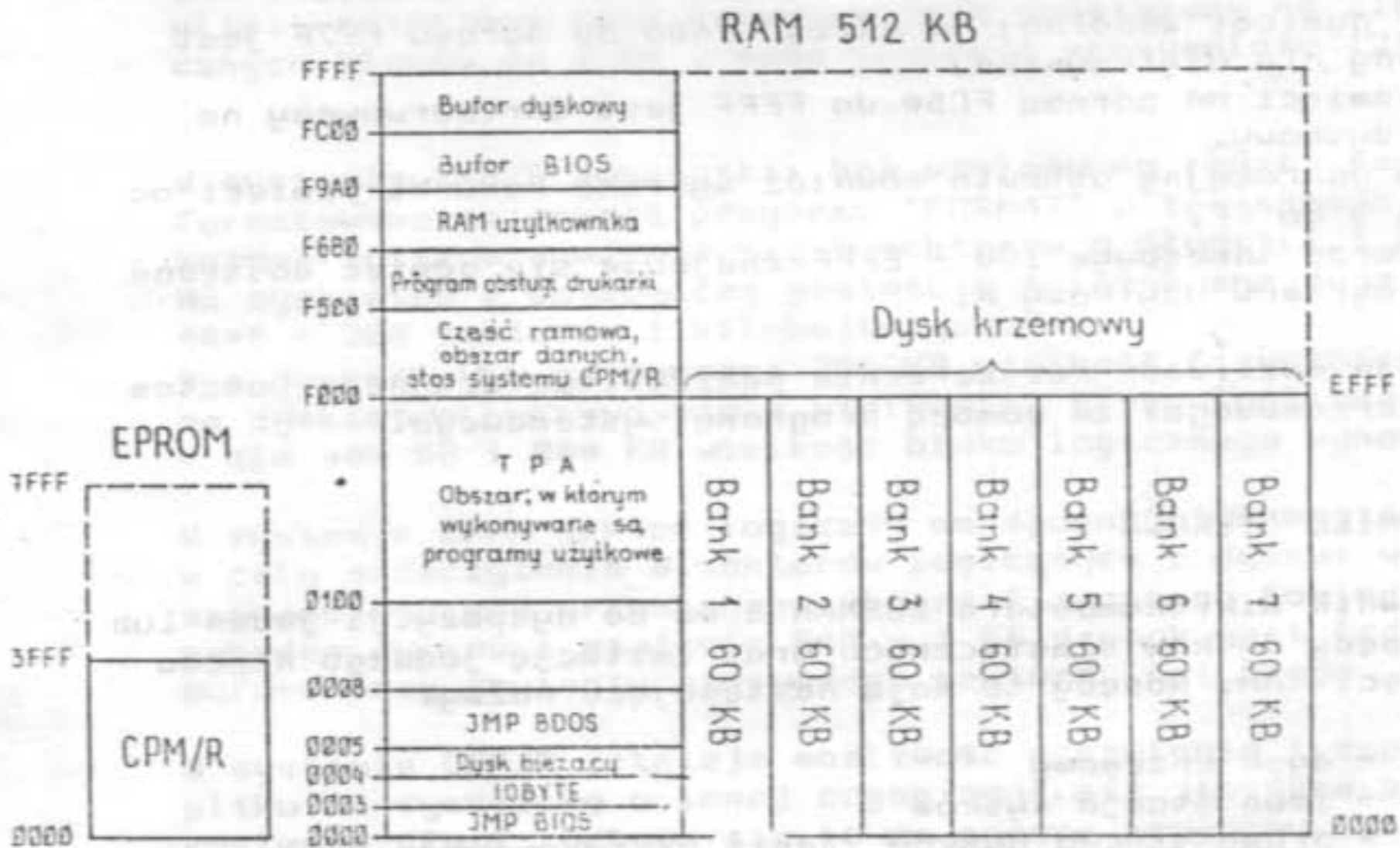
(napęd:) nazwa pliku (. rozszerzenie)
 np. B:DDT.COM

- te same podprogramy w systemie BDOS
- te same podprogramy w systemie BIOS
- tą samą organizację pamięci RAM w przestrzeni adresowej od 0 do FF

W systemie CPM/R znajdują się jeszcze dodatkowe polecenia oraz podprogramy w systemie BIOS - patrz program D.

2.1 ORGANIZACJA PAMIĘCI

Organizację pamięci mikrokomputera BOSHAN 8 przedstawiono na rys.4.



Rys.4 - Organizacja pamięci RAM i EPROM

Pamięć RAM o pojemności 512 KB jest podzielona na 8 bloków po 64 KB, umownie zwanych bankami. Banki mają numery od 0 do 7. Tylko w banku zerowym istnieje możliwość wykorzystania 64 KB pamięci, w pozostałych bankach tylko 60 KB. Bez względu na numer ustawionego banku odwołania do pamięci RAM o adresach od F000 do FFFF odnoszą się zawsze do banku numer 0.

Ostatnie 4 KB pamięci zerowego banku są zatem pamięcią wspólną, wykorzystywaną do przesyłania informacji pomiędzy bankami.

Dostęp do określonego banku pamięci jest możliwy po wykonaniu odpowiedniego podprogramu systemu BIOS. Wywołanie tego podprogramu może nastąpić tylko z obszaru pamięci od F000 do FFFF. Ustawienie danego banku wiąże go z przestrzenią adresową procesora.

Pamięć operacyjna znajduje się w banku zerowym. Pozostałe siedem banków tworzy dysk krzemowy o pojemności $7 \times 60 = 420$ KB.

System operacyjny CPM/R znajduje się w pamięci EPROM, która jest nakładkowa w przestrzeni adresowej z pamięcią RAM od adresu 0.

Po włączeniu komputera do pracy lub po sygnale RESET, system operacyjny przepisuje część programów systemowych do części wspólnej pamięci od adresu F000. W tym też obszarze znajduje się pamięć robocza oraz stos systemu operacyjnego.

Obszar pamięci wspólnej od adresu F680 do adresu F97F jest dostępny dla użytkownika.

1 KB pamięci od adresu FC00 do FFFF jest zarezerwowany na bufor dyskowy.

System operacyjny ustawia również wybrane komórki pamięci od adresu 0 do FF.

W obszarze adresowym 100 - EFFF znajduje się pamięć dostępna dla programów użytkowych.

Istnieje możliwość rozszerzenia pamięci operacyjnej, kosztem dysku krzemowego, za pomocą programu systemowego.

2.2 PAMIĘĆ DYSKOWA

Użytkownik mikrokomputera BOSMAN 8 ma do dyspozycji jeden lub dwa napędy dysków elastycznych oraz imitację jednego napędu w pamięci RAM. Napędy te mają następujące nazwy:

- A - dysk krzemowy
- B - lewa stacja dysków
- C - prawa stacja dysków (jeśli mikrokomputer wyposażony jest w dwa napędy).

Z punktu widzenia użytkownika komputera zasady dostępu do dysku krzemowego są dokładnie takie same jak do napędu dysków.

Dysk krzemowy jest testowany po włączeniu mikrokomputera lub po sygnale RESET. Jeżeli sumy kontrolne 128 bajtowych sektorów z obszaru katalogu dysku nie są zgodne z sumami kontrolnymi zapamiętanymi w buforze przez BDOS, wówczas dysk krzemowy jest ustawiany jako pusty poprzez wpisanie wartości E5H do obszaru mapy dysku (sytuacja taka ma miejsce po włączeniu komputera).

Jeżeli natomiast sumy kontrolne się zgadzają, wówczas zawartość dysku krzemowego pozostaje niezmienną. Oznacza to, że wznowienie pracy za pomocą przycisku RESET nie niszczy zawartości dysku krzemowego. Umożliwia to przerwanie zapętłonego programu bez utraty informacji na dysku krzemowym.

Dopuszcza się trzy błędy w porównaniu sum kontrolnych sektorów katalogu dysku. Użytkownik jest o tych błędach informowany, lecz dysk krzemowy nie jest jeszcze kasowany.

Napędy dysków: B i C (3,5" lub 5 1/4") mogą mieć następujące charakterystyki :

- 40 ścieżek, jednostronny - 200 KB
- 40 ścieżek, dwustronny - 400 KB
- 80 ścieżek, dwustronny - 800 KB

Zakłada się, że oba napędy mają te same charakterystyki. Informacja o rodzaju napędu znajdującego się w mikrokomputerze jest zaszyta za pomocą zworek na pakiecie.

W zależności od użytego napędu system CPM/R wykorzystuje różne tablice, określające organizację logiczną zbioru informacji na dysku.

Przykładowo: dyskietka o pojemności 200 KB jest podzielona na 200 logicznych bloków po 1 KB i może maksymalnie zawierać 64 pliki, natomiast dysk krzemowy jest podzielony na 210 logicznych bloków po 2 KB i może zawierać maksymalnie 128 plików.

W systemie CPM/R dyskietki, bez względu na rodzaj napędu, są formatowane za pomocą programu "FORMAT" w ten sposób, że na każdej ścieżce znajduje się 5 sektorów o długości 1 KB. Na dyskietce z pojedynczą gęstością ścieżek znajduje się $40 \cdot 5 = 200$ sektorów 1.kilobajtowych.

Dla dyskietek o pojemności 200 KB wielkość fizycznego sektora na dyskietce pokrywa się z wielkością bloku logicznego (dla 400 KB i 800 KB wielkość bloku logicznego wynosi 2 KB)

W systemie CP/M sektor logiczny ma długość 128 bajtów. W celu przeczytania 8.sektorów logicznych z dysku, wykonuje się jednorazowe przesłanie sektora fizycznego pomiędzy napędem dysków i pamięcią RAM - 1 KB danych jest ładowany do bufora przy czytaniu pierwszego sektora logicznego.

W systemie CPM/R istnieje możliwość odczytania i zapisania pliku na dyskietkę o innej organizacji niż standard przyjęty w systemie CPM/R. Odbywa się to za pomocą programu systemowego "MULTIFORMAT".

Jedynym ograniczeniem jest długość sektora fizycznego na dyskietce, która nie może przekraczać 1 KB; wiąże się to z długością bufora pamięci dyskowej.

UWAGA:

Wykorzystując do pracy dysk krzemowy należy pamiętać o:

- zapisaniu zawartości dysku krzemowego na dyskietkę przed wyłączeniem mikrokomputera
- zapamiętaniu na dyskietce, co pewien czas, nowych lub poprawionych plików z dysku krzemowego, żeby uchronić się przed skutkami zaniku zasilania.

2.3 DODATKOWE MOZLIWOSCI SYSTEMU CPM/R - PROGRAM D

W bloku CCP znajduje się dodatkowy program, który jest również zapisany w pamięci EPROM - program D. Został on wprowadzony po to, aby wykorzystując możliwości terminali: AN-2001, ANG-3001, uprościć komunikację użytkownika z komputerem.

Program D łączy w sobie możliwości kilku poleceń systemu CP/M takich jak: DIR, ERA, REN, PIP, STAT, TYPE, DUMP, USER. Zawiera on również szereg nowych funkcji, których nie ma w systemie CP/M.

Znajomość programu D wystarcza do tego, aby w sposób biegły użytkować system CPM/R na mikrokomputerze BOSMAN 8.

W programie tym przyjęto, że nazwy plików wybranego dysku są wyświetlane na ekranie. Wszelkie działania na tych plikach są wykonywane po ich uprzednim zaznaczeniu, bez konieczności wypisywania nazw. Równocześnie efekty zmian w obszarze katalogu dysku są automatycznie odzwierciedlane na ekranie.

Na ekranie mogą być wyświetlane:

- nazwy wszystkich plików na dysku
- nazwy plików należących do określonego użytkownika
- nazwy plików według ustalonego klucza, np. wszystkie nazwy z rozszerzeniem COM

OZNACZENIA:

- cr - znak karetki
- (ctrl)X - znak wysyłany z klawiatury po równoczesnym naciśnięciu klawiszy CTRL i X
- x: - nazwa napędu (np. A:)
- klucz. - wieloznaczna nazwa plików, tzn. taka, która zawiera znaki: "*" (zamiast części nazwy) i "?" (zamiast jednego znaku), np. A*.CO?.

WYWOŁANIE PROGRAMU D

Przed opisaniem sposobów wywołania programu D należy wyjaśnić pojęcie dysku bieżącego.

Ustawienie dysku bieżącego w systemie CPM/R wykonuje się za pomocą polecenia x: . Nazwy plików na dysku bieżącym można podawać bez nazwy napędu.

Jezeli dysk B jest bieżący to nazwy: B:STAT.COM i STAT.COM mają to samo znaczenie.

W systemie CPM/R występuje również pojęcie numeru użytkownika od 0 do 15. Numer ten zmienia się za pomocą polecenia USER. Standardowo zakłada się numer 0 i wtedy system CPM/R zgłasza się np. napisem A>.

Po zmianie numeru użytkownika na numer n system zgłasza się napisem An>.

W programie D istnieje pojęcie dysku bieżącego i aktualnego numeru użytkownika, tak jak w systemie CPM/R. Zmiana dysku

bieżącego w programie D nie powoduje zmiany dysku bieżącego systemu CPM/R.

Natomiast zmiana numeru użytkownika w programie D powoduje również zmianę tego numeru w systemie CPM/R. W programie D można zmieniać numer użytkownika w zakresie od 0 do 31.

- Dcr - wyświetli pliki z dysku bieżącego CPM/R i ustaw ten dysk jako bieżący w D
- D x:cr - wyświetli pliki z dysku x: i ustaw dysk x: jako bieżący w programie D
- D x:klucz.cr - wyświetli pliki z dysku x: według klucza

ORGANIZACJA EKRAŃU W PROGRAMIE D

Ekran jest podzielony na dwa obszary:

- linie o numerach 1 do 20 - wyświetlanie nazw plików
- linie o numerach 21 do 24 - konwersacja z użytkownikiem

Poniżej pokazano przykładowy wydruk informacji o plikach.

ASSEMBL	.OY1-	88	12
BAO	.COM	2	2
BAO	.OV1	93	12
ED	.COM	2	2
ED	.OV1	98	14
INTR	.	2	2
INTR	.HEX	2	2
LODYSK	.COM	5	2
TRPLIK	.COM	23	4

RAMDYSK: A/5 Plików: 9 Pozostało: 362 KB ⇄ Atrybuty: R/O

Informacja o plikach składa się z:

- nazwy pliku
- ilości rekordów logicznych (128 bajtów) w pliku
- wielkości pliku w KB

UWAGA:

Ten sam plik może mieć różną wielkość na dysku A i dysku B. Jest to konsekwencją tego, że na dysku krzemowym bloki logiczne mają długość 2 KB, natomiast na dyskietce o pojemności 200 KB bloki logiczne mają długość 1 KB (blok logiczny - minimalna jednostka zajętości dysku przez plik). Tak więc plik, który zawiera tylko np. 100 bajtów informacji na dysku A zajmuje 2 KB, natomiast na dysku B zajmuje 1 KB.

W 22.linii ekranu znajduje się informacja o samym dysku:

- nazwa dysku bieżącego (RAMDYSK jest określeniem dysku krzemowego) i numer użytkownika
- ile jest plików na dysku dla danego użytkownika i klucza
- ile zostało wolnej pamięci na dysku
- atrybuty wskazanego pliku (wskazany plik jest wyświetlany w inwersji)

WSKAZYWANIE PLIKOW

Na ekranie istnieją dwa kursory. Jeden tradycyjny, wskazujący miejsce gdzie użytkownik pisze znaki i drugi, wskazujący na określony plik.

Wskazany plik jest wyróżniony poprzez wyświetlenie go w inwersji.

Drugi kursor można przesuwac po ekranie co plik w lewo lub w prawo, co plik lub 6 plików w dół lub w górę.

Służą do tego następujące polecenia:

- 8 lub (ctrl)E - przesun kursor o jedną linię w górę
- 2 lub (ctrl)X - przesun kursor o jedną linię w dół
- 4 lub (ctrl)S - przesun kursor o jeden plik w lewo
- 6 lub (ctrl)D - przesun kursor o jeden plik w prawo
- 7 lub (ctrl)W - przesun kursor o 6 linii w górę
- 1 lub (ctrl)Z - przesun kursor o 6 linii w dół
- 5 - ustaw kursor na pierwszym pliku wyświetlanej strony

Istnieje również możliwość zaznaczenia jednego lub więcej plików za pomocą znaku gwiazdki (*).

W celu zaznaczenia pliku trzeba go wskazać za pomocą kursora i nacisnąć klawisz T.

Zaznaczenie pliku za pomocą polecenia T spowoduje przesunięcie kursora na następny plik.

Wysłanie z klawiatury znaku (ctrl)T spowoduje zaznaczenie wszystkich plików.

Kasowanie znaczników odbywa się w podobny sposób, tylko zamiast znaków T i (ctrl)T należy użyć znaki U i (ctrl)U.

Pliki mogą być umieszczone na ekranie maksymalnie w 3. kolumnach.

Jeżeli wszystkie pliki nie mieszczą się na ekranie, wówczas po prawej stronie, na dole ekranu, pojawia się strzałka informująca o tym użytkownika.

Istnieje możliwość wyświetlenia pozostałych plików poprzez przesunięcie ekranu o tak zwaną stronę.

Po przesunięciu o stronę w prawo pojawi się strzałka z lewej strony ekranu i ewentualnie strzałka z prawej strony, jeżeli jeszcze nie wszystkie pliki zostały wyświetlone.

Do przesuwania o stronę służą następujące polecenia:

- , lub < - przesun informację o plikach o stronę w lewo
- . lub > - przesun informację o plikach o stronę w prawo

POLECENIA PROGRAMU D

Po wywołaniu programu D wypisuje na ekranie nazwy plików i czeka na polecenia użytkownika. Wszystkie polecenia są jednoznakowe. Jeżeli potrzebne są dodatkowe parametry do realizacji polecenia, program D informuje o tym napisem, który pojawi się za poleceniem.

Błędne polecenie można skasować za pomocą znaku Escape (ESC). Błędnie wprowadzone znaki można wycofać za pomocą znaków: (shift)DEL, (ctrl)H.

Niektóre polecenia programu D (A, C, E) odnoszą się do plików zaznaczonych za pomocą gwiazdek. Jeżeli takich plików nie ma, to dotyczą pliku wskazanego przez kursor.

Polecenia: D, O, V, W powodują wysłanie określonej informacji na drukarkę lub do terminala w zależności od ustawienia przełącznika drukarka/terminal. Do zmiany stanu tego przełącznika służy polecenie (ctrl)P. Polecenie (ctrl)I ustawia ten przełącznik w stan "drukarka".

W programie D dostępne są następujące polecenia:

- do przesuwania kursora
(1, 2, 4, 5, 6, 7, 8, ctrl -W, -E, -S, -D, -Z, -X)
- do przesuwania informacji o stronę (, . , < , >)
- g - ustaw status drukarki
- A - ustaw atrybuty pliku(ów)
- C - kopiuje plik(i)
- (ctrl)C - wyjście z programu CCP
- D - wyświetl dokładną informację o plikach
- E - kasuj plik(i)
- F - ustaw klucz, według którego mają być wyświetlane pliki
- (ctrl)I - zmień rodzaj drukarki, ustaw przełącznik drukarka/terminal w stan "drukarka", przerwij drukowanie w tle
- K - zmień kolejność wyświetlania plików
- L - zmień bieżący napęd dysku, numer użytkownika
- (ctrl)L - prześlij znaki z klawiatury na drukarkę do (ctrl)Z
- O - wypisz zawartość katalogu dysku
- P - rozpocznij drukowanie w tle
- (ctrl)P - zmień stan przełącznika drukarka/terminal, przerwij drukowanie w tle
- Q - odśwież ekran
- R - zmień nazwę pliku
- S - sprawdź poprawność zapisu pliku na dysku
- T - zaznacz plik
- (ctrl)T - zaznacz wszystkie pliki
- U - kasuj zaznaczenie pliku
- (ctrl)U - kasuj zaznaczenie wszystkich plików
- V - pisz plik znakowo
- W - pisz plik w formacie heksadecymalnym
- X - wykonaj program
- (ctrl)Y - zaznacz wszystkie pliki z atrybutem SYS

UWAGA:

Wykonanie poleceń: `q`, `(ctrl)I`, `P` powoduje trwałą zmianę statusu systemu CPM/R. Oznacza to, że konfiguracja pracy ustawiona przez te polecenia obowiązuje po wyjściu z programu D.

2.4 DZIAŁANIA WYKONYWANE PRZEZ CPM/R PO WZNOWIENIU PRACY MIKROKOMPUTERA

System operacyjny CPM/R po wznowieniu pracy mikrokomputera (włączenie, RESET) wykonuje następujące działania:

- oblicza i sprawdza sumy kontrolne pamięci EPROM
- ustawia porty wejścia/wyjścia, w szczególności wysyła sygnał zerowania na interfejs typu Centronics
- ustawia pamięć roboczą systemu CPM/R w obszarze pamięci wspólnej od adresu F000
- ustawia wybrane komórki pamięci RAM od adresu 0 do FF
- wykonuje testowanie dysku krzemowego
- ustawia jako bieżący napęd A (dysk krzemowy).

Następnie system sprawdza, czy jest dyskietka w napędzie B i czy zawiera plik AUTOEXEC.SUB. Jeżeli plik ten istnieje to jako pierwsze polecenie systemu zostanie położona linia `B:SUBMIT B:AUTOEXEC.`

Spowoduje to wykonanie wszystkich poleceń, które są zawarte w pliku AUTOEXEC.SUB.

Mechanizm ten umożliwia automatyczne zainicjowanie pracy mikrokomputera zgodnie z wymaganiami użytkownika.

2.5 PRZERWANIE OPERATORA - KLAWISZ BREAK

Podwójne naciśnięcie klawisza BREAK spowoduje wysłanie przez terminal specjalnego sygnału, który jest traktowany przez system CPM/R jako "przerwanie operatora". Powoduje wyjście z aktualnie wykonywanego programu i przejście do systemu CPM/R. Podwójne naciśnięcie klawisza BREAK jest zauważalne przez system CPM/R tylko w tych wypadkach, kiedy program czyta lub wysyła znaki z/do terminala.

Za pomocą klawisza BREAK można przerwać wykonywanie programu. Przerwanie programów zapętлonych, które nie odwołują się do terminala, jest możliwe po naciśnięciu przycisku RESET.

Po pierwszym naciśnięciu klawisza BREAK, terminal wysyła ostrzegawczy sygnał dźwiękowy. Jeżeli jest to naciśnięcie omyłkowe to należy przycisnąć dowolny klawisz, oprócz BREAK.

2.6 PROGRAM DEBUG

Program DEBUG służy do testowania i uruchamiania mikrokomputera za pomocą zewnętrznego systemu komputerowego. Nie jest on przedmiotem tego opisu. Program DEBUG jest częścią składową CCP i zapisany jest w pamięci EPROM.

2.7 FORMATOWANIE DYSKIETEK

Dyskietki (nowe lub używane) muszą być formatowane przed

wykorzystaniem ich w mikrokomputerze BOSMAN 8. Służy do tego program systemowy "FORMAT", znajdujący się na dyskietce.

Po wywołaniu, program "FORMAT" kieruje postępowaniem użytkownika.

3. SZCZEGÓŁOWY OPIS POLECEN PROGRAMU D

ę - ustaw status drukarki

Naciśnięcie klawisza spowoduje wypisanie tekstu:

"Czy tekst zawiera litery ę ę ś ć ń ż ó ź ł Ł (T/N)?"

Po otrzymaniu odpowiedzi program wypisuje kolejny tekst:

"Czy drukarka ma w zestawie znaków litery ę ę ś ć ń ó ź ł Ł (T/N)?"

"Czy zerować ósmy bit podczas drukowania (T/N)?"

Możliwe są następujące odpowiedzi na każde z nich:

T - tak

ESC - bez zmian

N lub każda inna - nie.

Program D na podstawie otrzymanych odpowiedzi ustawia status drukarki w systemie CPM/R.

Istnieją następujące możliwości:

- tekst i drukarka zawierają litery ę ę ...
na drukarkę wysyłane są litery ę ę ...
- tekst zawiera a drukarka nie zawiera liter ę ę ...
na drukarkę zamiast znaków ę ę ... są wysyłane znaki a e.
- tekst nie zawiera a drukarka zawiera litery ę ę ...
na drukarkę zamiast znaków ę ę ... są wysyłane znaki spacji
- tekst i drukarka nie zawierają liter ę ę ...
na drukarkę są wysyłane znaki ę ' ...

Po sygnale RESET status drukarki jest ustawiony, jak gdyby użytkownik odpowiedział znakiem "N" na oba pytania.

Informacja o tym czy tekst zawiera litery ę ę ... jest również wykorzystywana przez polecenia V i W przy wysyłaniu informacji do terminala.

A - ustaw atrybuty pliku(ów)

Naciśnięcie klawisza A spowoduje wypisanie tekstu:

"Atrybuty (R,S):"

Użytkownik odpowiada: Rcr, Scr, RScr, cr.

Rcr oznacza ustawienie atrybutu R/O - plik dostępny tylko do czytania

Scr oznacza ustawienie atrybutu SYS - plik systemowy

RScr oznacza ustawienie atrybutów R/O i SYS

cr oznacza skasowanie atrybutów

B - wykonaj program w pierwszym banku

Polecenie B umożliwia wykonanie programu zawartego w pliku,

wskazany przez kursor, w pierwszym banku pamięci. Plik ten musi posiadać rozszerzenie .COM

Naciśnięcie klawisza B spowoduje wypisanie nazwy pliku (programu) na ekranie w linii nr 23. Użytkownik może następnie wprowadzić (opcjonalnie) parametry wejściowe programu, analogicznie jak w systemie CP/M oraz znak cr i rozpocząć wykonywanie programu.

Po naciśnięciu znaku cr program sprawdza, czy bank pierwszy dysku krzemowego nie jest zajęty przez znajdujące się tam pliki a następnie odłącza go od dysku krzemowego (pojemność RAMDYSKU jest zmniejszana). W dalszej kolejności program jest "ściągnięty" z dysku bieżącego do banku pierwszego i w nim wykonywany.

Po zakończeniu działania programu w banku pierwszym następuje przejście do bloku CCP systemu CPM/R, przywrócenie banku zerowego jako pamięci operacyjnej i pełnej pojemności RAMDYSKU oraz przywrócenie dysku bieżącego takiego, jaki był przed wywołaniem programu D. Dysk bieżący dla programu wykonywanego za pomocą polecenia B jest taki sam jak wskazywany na ekranie w programie D. W przypadku gdy bank pierwszy dysku krzemowego jest zajęty przez znajdujące się tam pliki, polecenie B nie jest wykonywane, zaś w górnej linii terminala wyświetlany jest komunikat:
" Bank 1 zajęty ".

C - kopiuj plik(i)

Naciśnięcie klawisza C spowoduje wypisanie tekstu:

"Napęd: ".

Użytkownik odpowiada naciskając klawisz A, B, C lub U.

Naciśnięcie klawisza U spowoduje wypisanie tekstu:

"Użytkownik: ".

Należy wtedy podać dwie cyfry lub jedną i znak cr jako numer użytkownika na dysku bieżącym, do którego będą kopiowane pliki. Następnie program C zaczyna kopiować zaznaczone pliki na wskazany napęd lub do wskazanego użytkownika. Nazwy nowo utworzonych plików są takie jak plików źródłowych.

Jeżeli użytkownik zleci kopiowanie plików na dysk bieżący, bez zmiany numeru użytkownika, wówczas przed skopiowaniem każdego pliku program C pyta o nową nazwę.

(ctrl)C - wyjście z programu

Polecenie (ctrl)C spowoduje zakończenie wykonywania programu D i przejście do bloku CCP w systemie CPM/R.

D - wyświetl dokładną informację o plikach

Polecenie D wysyła pełną informację o plikach, zawierającą również dane o atrybutach każdego pliku, na drukarkę lub do terminala. Poniżej pokazano przykładowy wydruk, zawierający również informację o numerach użytkowników (po wykonaniu polecenia L U ?).

Nazwa	.Typ	Rek	KB	Atr	Użytk.
ALA	.	4	2		U 0
ASSEMBL	.OY1	88	12		U 0
BA0	.COM	2	2		U 2
LOK	.TXT	4	2		U27
RANDYSK: A	Plików:	5	Pozostało:	396	KB

E - kasuje plik(i)

Po naciśnięciu klawisza E program D prosi o potwierdzenie polecenia wysyłając jeden z dwóch tekstów:

- "Kasować wszystkie ? (TAK)" : gdy są pliki zaznaczone "*" nie ma plików zaznaczonych
- "Kasować (T)" : "*" , kasowanie pliku wskazanego przez kursor

W celu wykonania polecenia należy odpowiedzieć dokładnie "TAK" lub "T".

F - ustaw klucz, według którego mają być wyświetlane pliki

Naciśnięcie klawisza F spowoduje wypisanie tekstu:
"Podaj klucz :"

Użytkownik odpowiada wprowadzając jako klucz wieloznaczną nazwę pliku, tzn. zawierającą znaki: "*" i "?".

Wykonanie polecenia spowoduje wyświetlenie na ekranie tylko tych plików, których nazwy spełniają wymagania narzucone przez klucz.

Np. ustawienie klucza A*.* spowoduje wyświetlenie nazw plików zaczynających się na literę A.

Ustawiony klucz obowiązuje do momentu ustawienia nowego klucza. Inicjalnie jest ustawiony klucz *.* .

Zamiast klucza *.* można wprowadzić znak cr.

(ctrl)I - zmień rodzaj drukarki, ustaw przełącznik

drukarka/terminal w stan "drukarka",

przerwij drukowanie w tle

Polecenie (ctrl)I (klawisz HT) służy do zmiany rodzaju drukarki przydzielonej do systemu CPM/R.

Oznacza to, że wszystkie instrukcje wydruku w systemie CPM/R, takie jak:

- (ctrl)P, wysyłaj równocześnie informację do terminala i na drukarkę
- bezpośrednie odwołanie do podprogramu CALL LO w systemie BIOS
- instrukcje wydruku w programie D

będą dotyczyły tej drukarki, która zostanie ustawiona za pomocą polecenia (ctrl)I.

Naciśnięcie klawisza HT spowoduje wypisanie, w 21. linii, nazwy jednej z czterech drukarek, których program obsługi jest zawarty w systemie CPM/R. Kolejne naciśnięcie klawisza HT powoduje zmianę rodzaju drukarki, co jest sygnalizowane zmianą napisu.

Możliwe jest wybranie jednej z następujących drukarek:

- R1152 - V24 drukarka robotron 1152 z interfejsem szeregowym i odpowiednim protokołem
- CENTRONICS drukarka z interfejsem równoległym typu Centronics
- DZM-180 drukarka z interfejsem równoległym typu DZM-180
- is.V24 drukarka z interfejsem szeregowym, bez protokołu, 9600 bodów, 8 bitów na znak, bez parzystości, 2 bity STOP, możliwość blokowania po linii CTS

Po sygnale RESET jest ustawiona drukarka typu Centronics.

UWAGA:

W miejsce drukarki R1152 - V24 użytkownik może dołączyć do systemu własny program obsługi nietypowej drukarki. Nazwa tego programu pojawi się zamiast R1152 - V24 w programie D (program obsługi drukarki wraz z nazwą musi być załadowany do odpowiedniego miejsca pamięci).

Wykonanie polecenia (ctrl)I spowoduje automatycznie:

- wyłączenie drukowania w tle, jeżeli jest wykonywane
- ustawienie przełącznika drukarka/terminal w stan "drukarka"

K - zmień kolejność wyświetlania plików

Wykonanie polecenia K powoduje zmianę kolejności wyświetlania plików na ekranie terminala (zmianę kolejności wysyłania plików na drukarkę w poleceniu D).

Istnieją dwie możliwości:

- wyświetlanie plików w kolejności alfabetycznej
- wyświetlanie plików w kolejności, w jakiej ich nazwy zostały zapisane w katalogu dysku. Umożliwia to kopiowanie plików z dysku w kolejności, w jakiej zostały na ten dysk zapisane.

L - zmień napęd dysku, numer użytkownika

Naciśnięcie klawisza L spowoduje wypisanie tekstu:

"Napęd:".

Użytkownik odpowiada naciskając klawisz A, B, C lub U.

Naciśnięcie klawisza A, B, C spowoduje zmianę dysku bieżącego w programie D.

Naciśnięcie klawisza U spowoduje wypisanie tekstu:

"Użytkownik:".

Należy wtedy podać dwie cyfry, jedną cyfrę i znak cr, znak zapytania lub znak cr.

Podanie numeru spowoduje ustawienie numeru użytkownika.

Podanie znaku zapytania spowoduje, że wyświetlane będą odtąd wszystkie pliki, wszystkich użytkowników na bieżącym dysku według ustawionego klucza.

Podanie znaku cr spowoduje ustawienie zerowego numeru użytkownika.

(ctrl)L - przesyłaj znaki z klawiatury na drukarkę do ctrlZ

Wywołanie polecenia (ctrl)L spowoduje, że kolejne znaki wprowadzane przez użytkownika z klawiatury będą wysyłane na ekran i na drukarkę. Umożliwia to przygotowanie drukarki do pracy poprzez wysłanie do niej odpowiednich znaków sterujących. Po napotkaniu znaku (ctrl)Z wykonanie polecenia zostaje zakończone - kolejne, wprowadzane z klawiatury znaki będą traktowane poprzez program D jako polecenia.

D - wypisz zawartość katalogu dysku

Polecenie D powoduje wypisanie zawartości katalogu bieżącego dysku w formacie heksadecymalnym i znakowo po 16 bajtów w linii. Na końcu linii znajduje się suma kontrolna.

Po naciśnięciu dowolnego znaku wydruk zostaje przerywany.

Poniżej pokazano skrót fragmentu wydruku.

```
0000 00 41 53 53 ... 00 00 00 58 .ASSEMBL 0Y1...X 58
0010 02 03 04 05 ... 00 00 00 00 ..... 1B
```

P - rozpocznij drukowanie w tle

Wykonanie polecenia P rozpoczyna drukowanie pliku wskazanego przez kursor. Plik ten musi znajdować się na dysku A.

Drukowanie pliku, zainicjowane poleceniem D, odbywa się równoległe z wykonaniem przez program D innych poleceń.

Drukowanie jest kontynuowane również po wyjściu z programu D drukowanie w tle.

Przez czas trwania drukowania w tle w 21. linii ekranu znajduje się napis "drukowanie".

Jeżeli po wywołaniu programu D w 21. linii ekranu pojawi się napis "drukowanie", oznacza to, że nie zostało jeszcze zakończone drukowanie pliku, zainicjowane wcześniej.

UWAGI:

1. Brak gotowości drukarki nie jest sygnalizowany komunikatem systemowym w poleceniu P.
2. Po zakończeniu drukowania w tle komunikat "drukowanie" nie znika samoczynnie, należy nacisnąć klawisz Q lub wykonać dowolne inne polecenie.

(ctrl)P - zmień stan przełącznika*drukarka/terminal,

przerwij drukowanie w tle

Wprowadzenie znaku (ctrl)P powoduje zmianę ustawienia przełącznika drukarka/terminal dla poleceń: D, O, U, W. Ustawienie przełącznika w stan "drukarka" spowoduje pojawienie się napisu informującego o rodzaju aktualnie wybranej drukarki. Ustawienie przełącznika w stan "terminal" spowoduje skasowanie napisu informującego o rodzaju drukarki. Polecenie (ctrl)P przerywa drukowanie w tle.

Q - odśwież ekran

Informacja o wykonaniu niektórych poleceń jest sygnalizowana przez program D napisem "*koniec*". Po wykonaniu tych poleceń następuje zakłócenie porządku informacji na ekranie. Naciśnięcie dowolnego znaku spowoduje odświeżenie ekranu. Jeżeli zatarcie informacji na ekranie nastąpiło z przyczyn niezależnych od programu D, np. naciśnięcie klawisza RESET na klawiaturze, wówczas przywrócenie informacji na ekranie nastąpi po wykonaniu polecenia Q.

R - zmień nazwę pliku

Polecenie R umożliwia zmianę nazwy pliku, wskazanego przez kursor. Nie można zmienić nazwy pliku, który ma atrybut R/O.

S - sprawdź poprawność zapisu pliku na dysku

Wykonanie polecenia S powoduje przeczytanie pliku wskazanego przez kursor. Jeżeli plik zostanie przeczytany bezbłędnie, wówczas na ekranie zostanie wyświetlona informacja o sumie kontrolnej całego pliku. Znajomość sumy kontrolnej pozwala na porównanie dwóch plików.

T - zaznacz plik

Naciśnięcie klawisza T powoduje zaznaczenie znakiem "*" pliku wskazanego przez kursor. Jednocześnie kursor zostanie przesunięty na kolejny plik. Uaktualniona zostanie również informacja o ilości zaznaczonych plików w KB. W nawiasie podano ile KB zajmują zaznaczone pliki, jeżeli bloki logiczne na dysku mają wielkość 1KB.

(ctrl)T - zaznacz wszystkie pliki

Polecenie (ctrl)T pozwala zaznaczyć znakiem "*" wszystkie pliki na dysku bieżącym, należące do jednego użytkownika. Jeżeli zostały wyświetlone wszystkie pliki należące do różnych użytkowników (polecenie L U ?), wówczas nie można użyć polecenia (ctrl)T.

U - kasuj zaznaczenie pliku

Naciśnięcie klawisza U powoduje skasowanie zaznaczenia znakiem "*" pliku wskazanego przez kursor. Jednocześnie kursor zostanie przesunięty na kolejny plik.

Uaktualniona zostanie również informacja o ilości zaznaczonych plików oraz o sumarycznej wielkości zaznaczonych plików w KB. W nawiasie podano ile KB zajmują zaznaczone pliki, jeżeli bloki logiczne na dysku mają wielkość 1KB.

(ctrl)U - kasuj zaznaczenie wszystkich plików

Wykonanie polecenia (ctrl)U powoduje skasowanie znaków "*", znajdujących się przy nazwach plików.

V - pisz plik znakowo

Polecenie V powoduje wypisanie na drukarkę lub terminal zawartości pliku wskazanego przez kursor. W zbiorze powinny znajdować się znaki kodu ASCII mające reprezentację graficzną - powinien to być zbiór tekstowy.

Zawartość zbioru jest wypisywana do napotkania znaku o kodzie równym 1A - (ctrl)Z.

Przy pisaniu zbioru na ekran terminala polecenie V uwzględnia informację zawartą w statusie drukarki (patrz polecenie q).

Naciśnięcie dowolnego znaku powoduje przerwanie wydruku.

W - pisz plik w formacie heksadecymalnym

Polecenie W powoduje wypisanie heksalnej reprezentacji każdego bajtu, zapamiętanego w pliku wskazanym przez kursor.

W odróżnieniu od polecenia V polecenie W nie interpretuje znaku 1A jako końca pliku, lecz wypisuje zawartość całego pliku. Polecenie W wyprowadza również zawartość pliku w postaci znakowej, oraz liczy i wypisuje sumy kontrolne co 16 bajtów. Poniżej pokazano skrót fragmentu wydruku.

```
0100 C3 22 01 0D ... 20 20 5A 61 C".86.12.09 Za 84
0110 70 69 73 7A ... 20 6B 75 20  piz L0 na dysku 66
0120 41 1A 21 5C ... 0E 19 CD 05  A. !E.čč.()0...M. D7
0130 00 B7 28 1F ... 5A 61 70 69  .7(.!:.C*...Zapi F4
```

Przy pisaniu zbioru na ekran terminala polecenie W uwzględnia informację zawartą w statusie drukarki (patrz polecenie q).

Naciśnięcie dowolnego znaku powoduje przerwanie wydruku.

X - wykonaj program

Polecenie X umożliwia wykonanie programu, zawartego w pliku, wskazanym przez kursor. Plik ten musi posiadać rozszerzenie COM. Naciśnięcie klawisza X spowoduje wypisanie nazwy pliku-programu w 23. linii ekranu. Użytkownik może następnie wprowadzić znak cr i rozpocząć wykonywanie programu.

Przed naciśnięciem znaku cr można wprowadzić parametry wejściowe programu, analogicznie jak w systemie CP/M. Dysk bieżący dla programu wykonywanego za pomocą polecenia X jest taki sam jak wskazywany na ekranie w programie D. Po wykonaniu programu następuje przejście do CCP i przywrócenie dysku bieżącego, takiego jaki był przed wywołaniem programu D.

(ctrl)Y - zaznacz wszystkie pliki z atrybutem SYS

Polecenie (ctrl)Y powoduje zaznaczenie znakiem gwiazdki plików z atrybutem SYS.

4. KOMUNIKATY SYSTEMOWE

W terminalu AN-2001 górna linia ekranu jest niedostępna z systemu komputerowego; pojawiają się w niej komunikaty o stanie pracy terminala typu: STOP, BREAK, LOCAL.

W wersji terminala AN-2001 dostarczanej z mikrokomputerem BOSMAN 8 znajduje się specjalne polecenie (ESC X), które umożliwia dostęp z zewnątrz do górnej linii ekranu (patrz aneks do dokumentacji terminala AN-2001).

System CPM/R umieszcza w górnej linii ekranu terminala AN-2001 informacje o sytuacjach wymagających interwencji użytkownika oraz o sytuacjach awaryjnych.

Migający komunikat systemu CPM/R jest wysyłany razem z sygnałem dźwiękowym.

4.1 KOMUNIKATY ZWIĄZANE Z WYSYŁANIEM INFORMACJI NA DRUKARKE

- Jeżeli podczas drukowania w tle jakiś program rozpocznie wysyłanie znaków na drukarkę (np. drukowanie programu w Basicu), wówczas pojawi się następujący komunikat systemowy:

"Drukarka drukuje - przerwij (P) kontynuuj (K) ?"

Dopuszczalne są tylko odpowiedzi w nawiasach:

- K - spowoduje kontynuowanie drukowania w tle, natomiast proces drukowania zainicjowany w programie zostanie wykonany poprzez wysłanie wszystkich znaków do nieistniejącego urządzenia.
- P - spowoduje przerwanie drukowania w tle i wykonanie procesu drukowania, zainicjowanego w programie.

- Jeżeli program rozpocznie wysyłanie znaków na drukarkę, która jest niegotowa (np. nie jest włączona), wówczas pojawi się następujący komunikat:

"Drukarka ... niegotowa - wyłącz (W) powtórz (P) zmień (Z)"

Dopuszczalne są tylko odpowiedzi w nawiasach:

- W - drukowanie na nieistniejące urządzenie
- P - powtórz badanie gotowości drukarki (kilka sekund zwłoki). Jeżeli jest sygnał gotowości to rozpocznij drukowanie.
- Z - zmień rodzaj drukarki. Po znaku Z należy nacisnąć znak P. Po naciśnięciu znaku P system CPM/R bada dopiero gotowość drukarki.

UWAGA:

Skierowanie wydruku do nieistniejącego urządzenia powoduje,

że wszystkie kolejne wydruki będą kierowane do tego urządzenia do momentu wykonania skoku na "gorący restart" w systemie CPM/R (JMP 0 w programie albo (ctrl)C jako pierwszy znak polecenia).

4.2 BŁĘDY WE WSPÓŁPRACY Z PAMIĘCIĄ DYSKOWĄ

Niektóre błędy powstające przy współpracy z pamięcią dyskową traktowane są jako fatalne. Użytkownik po zapoznaniu się z treścią komunikatu naciska dowolny klawisz (opcja ()) lub klawisz R (opcja (R)), co powoduje zakończenie wykonywania programu i powrót do CCP.

- Odwołanie do napędu dysku, w którym nie ma dyskietki spowoduje wypisanie następnego komunikatu:

"Sprawdź czy jest dyskietka - rezygnuj (R) ? "

Włożenie dyskietki spowoduje kontynuację pracy.
Naciśnięcie klawisza R przerywa wykonanie programu.

- Próba wysłania informacji na dyskietkę zabezpieczoną w sposób sprzętowy przed zapisem spowoduje wypisanie komunikatu:

"Dyskietka zabezpieczona przed zapisem - powtórz (P)
rezygnuj (R) "

Można w tym momencie wyjąć dyskietkę, zdjąć zabezpieczenie i nacisnąć klawisz P. Naciśnięcie klawisza R przerywa wykonanie programu.

- Wystąpienie błędu przy próbie odczytu/zapisu sektora z/na dysk spowoduje wypisanie jednego z 2. komunikatów:

"Błąd odczytu - powtórz (P) ignoruj (I) rezygnuj (R) "

"Błąd zapisu - powtórz (P) ignoruj (I) rezygnuj (R) "

Dopuszczalne są tylko odpowiedzi w nawiasach:

P - powtórz sekwencję zapisu/odczytu sektora

I - ignoruj błąd; działa tak, jak gdyby błędu nie było.
Naciśnięcie klawisza I może być uzasadnione, jeżeli błąd wystąpił przy próbie zapisu/odczytu pliku tekstowego, natomiast nie powinno być stosowne dla plików binarnych.

R - przerwij wykonywanie programu

- Przy próbie zapisu na plik z atrybutem R/O wyświetlany jest komunikat:

"x: zapis pliku zabroniony - R/O () "

Naciśnięcie dowolnego klawisza powoduje powrót do CCP.

- Po zmianie dyskietki w napędzie należy wysłać znak (ctrl)C co spowoduje restart systemu CPM/R (skok na gorący start).
Próba zapisu na zmienioną dyskietkę przed wykonaniem restartu systemu spowoduje wypisanie komunikatu:

"x: zapis zabroniony () "

UWAGA:

Wykonanie polecenia L (w programie D) po zmianie dyskietki

umożliwia zapis na tę dyskietkę.

- Brak napędu o nazwie x: jest sygnalizowany napisem:

"x: brak napędu ()"

5. ANEKS DO DOKUMENTACJI TERMINALA AN-2000

W celu przystosowania terminala AN-2000 do współpracy z mikrokomputerem BOSMAN 8 wykonano następujące zmiany sprzętowe:

- wprowadzono generator znaków o pojemności 2 KB w miejsce generatora znaków o pojemności 1 KB. Umożliwia to wyświetlanie wszystkich znaków w inwersji.
- dołączono sygnał zegara z zewnętrznego systemu komputerowego na wejście zegarowe układu 8251, poprzez załączenie mostka na pakiecie terminala. Pozwala to na przesyłanie znaków pomiędzy terminalem i komputerem z prędkością 100 kilobitów na sekundę.

Zmieniono program sterujący pracą terminala wprowadzając:

- transmisję znaków pomiędzy terminalem i komputerem za pomocą 8. bitów.
- nowe polecenia: ESC ?, ESC ę, ESC M, ESC S, ESC T, ESC V
ESC X, ESC Z

- ESC ? - usunięcie migającego kursora z ekranu; można przy tym wykonywać wszystkie operacje związane z przesuwaniem kursora.
- ESC ę - przywrócenie kursora w miejscu ekranu wyznaczonym za pomocą poprzednich poleceń i znaków tekstowych.
- ESC M - zapamiętanie aktualnych współrzędnych kursora na ekranie i statusu terminala. W statusie terminala istnieje informacja o ustawieniu przełącznika rodzaju alfabetu i przełącznika START/STOP inwersji.
- ESC S - start inwersji - rozpocznij wyświetlanie znaków, które mają ósmy bit równy zero, w inwersji.
- ESC T - stop inwersji - kasuj działanie polecenia ESC S.
- ESC V - ustawienie przełącznika rodzaju alfabetu oraz przełącznika START/STOP inwersji w pozycji, która została zapamiętana za pomocą polecenia ESC M.
- ESC X - pisanie jednego znaku w górnej linii ekranu. Polecenie wymaga dwóch parametrów:
pierwszy parametr określa numer kolumny zwiększony o 20H.
drugim parametrem jest kod znaku, który ma być pisany na ekran.
Np. polecenie "ESC X | A" spowoduje wpisanie znaku "A" w pierwszej kolumnie górnej linii ekranu.

Jezeli drugi parametr (kod znaku) ma wartość 1AH wówczas górna linia ekranu zostanie skasowana, począwszy od numeru kolumny wyznaczonego przez pierwszy parametr.

Jeżeli pierwszy parametr ma wartość większą od 70H to wszystkie znaki górnej linii ekranu są wyświetlane w inwersji. W tym wypadku drugi parametr może być dowolny.

ESC Z - wyślij sygnał dźwiękowy o częstotliwości określonej poprzez pierwszy parametr polecenia i o czasie trwania, określonym przez drugi parametr.

Jeżeli wartość pierwszego parametru wynosi 4DH wówczas wysyłany jest ton A o częstotliwości 880 Hz.

Zwiększenie pierwszego parametru o 1 powoduje zwiększenie częstotliwości o pół tonu.

Aby wyliczyć czas trwania sygnału dźwiękowego w sekundach na podstawie wartości trzeciego parametru należy od tej wartości odjąć 20H i wynik podzielić przez 50.

Terminal AN-2000 z wprowadzonymi powyższymi zmianami oznaczono AN-2001.

6. DODATEK A. ADRESOWANIE URZĄDZEN WEJSCIA-WYJSCIA

Poniższy zestaw zawiera zbiór adresów układów realizujących obsługę funkcji wejścia/wyjścia mikrokomputera BOSMAN 8 :

- kontroler interfejsu szeregowego V-24 (układ Z80-SIO):

- 80H - adres rejestru danych kanału A
- 81H - adres rejestru danych kanału B
- 82H - adres rejestru rozkazów kanału A
- 83H - adres rejestru rozkazów kanału B

- programowany licznik/timer (układ 8253):

- 84H - adres licznika 0
- 85H - adres licznika 1
- 86H - adres licznika 2
- 87H - adres słowa kontrolnego

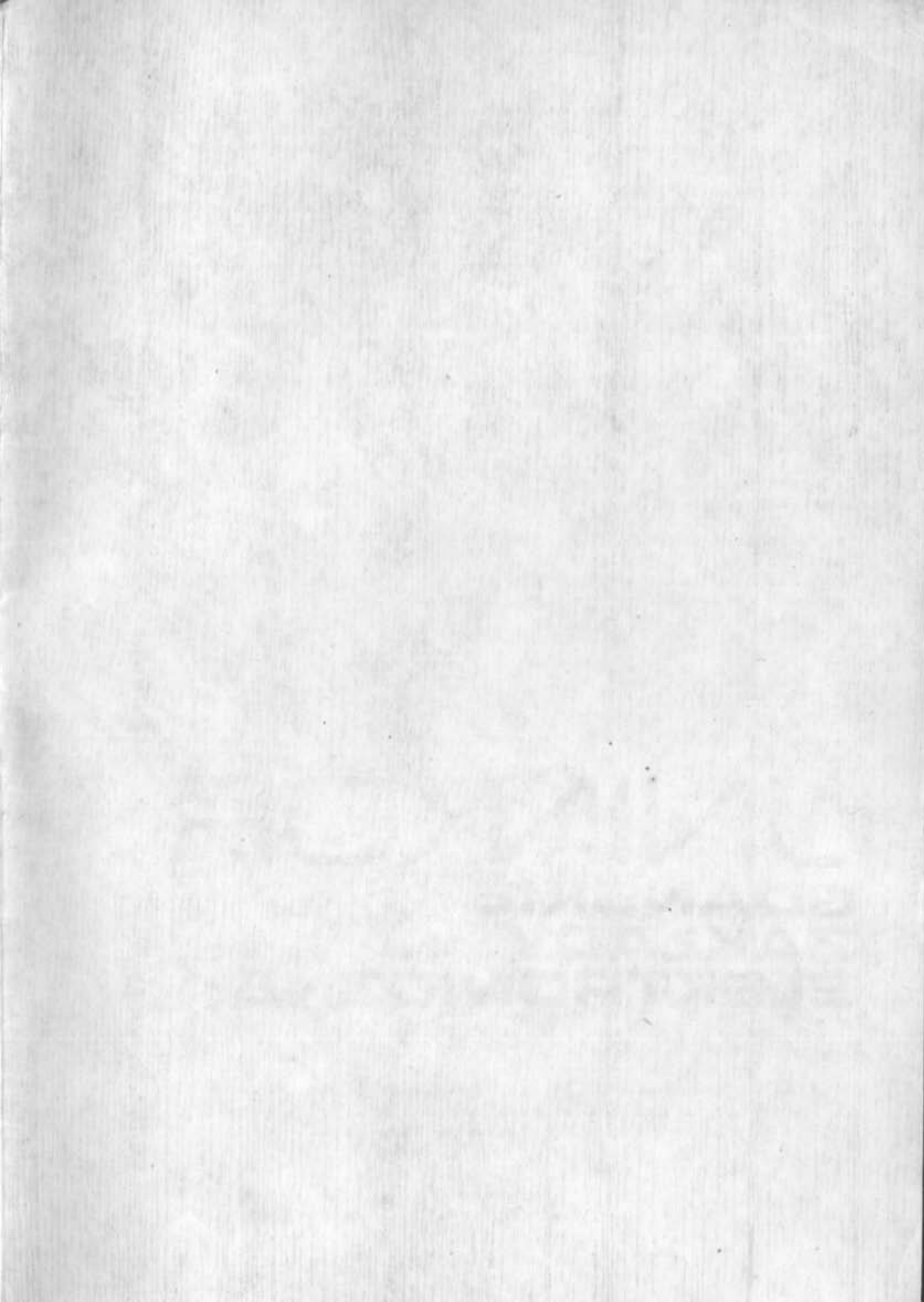
- kontroler dysków elastycznych (układ WD 1770):

- 88H - adres rejestru rozkazów(statusu) zapis(odczyt)
- 89H - adres rejestru ścieżek
- 8AH - adres rejestru sektorów
- 8BH - adres rejestru danych

- interfejs równoległy:

- 98H - adres bufora wyjścia równoległego i wewnętrznego portu danych (zawierającego 'zaszyte' informacje dla systemu o konfiguracji komputera).

KONIEC.



UNINOR

GDAŃSKIE

ZAKŁADY

ELEKTRONICZNE

INFORMACJA O WYPOSAŻENIU DODATKOWYM I OPROGRAMOWANIU

Producent umożliwia odpłatny zakup dodatkowego wyposażenia :

1. Gniazdo i wtyk szufladowy z osłonami do transmisji szeregowej i równoległej - 1 szt.
2. Dyskietek 3 calowych - 10 szt. max

Programy w poniższych zestawach tematowych dostarczane są użytkownikowi nieodpłatnie. Producent nie zabezpiecza dokumentacji do programów.

Informacje użytkowe dotyczące programów uzyskać można w firmach handlujących oprogramowaniem lub w periodykach informatycznych.

(zestawy)

"Wykaz uniwersalnego oprogramowania pracującego pod kontrolą systemu operacyjnego CP/M zainstalowanego na BOSMANIE-8 z podziałem na obszary zainteresowań użytkowników."

ZESTAW "1"

-Oprogramowanie sprzętowe-

BOSMAN 8 .100A

MBASIC .COM 24 kB - pr. BASICA'a
 FORMAT . 5 kB - formater dyskietek 3"
 odczytujący i zapisujący
 dyskietki innych standardów
 PIP .COM 8 kB - pr. systemowy CP/M
 STAT .COM 6 kB - pr. systemowy CP/M
 SUBMIT .COM 2 kB - pr. systemowy CP/M
 XSUB .COM 1 kB - pr. systemowy CP/M
 TRPLIK .COM 3 kB - pr. transmisji zbiorów
 TESTRAM.COM 1 kB - TESTER pamięci RAM
 RAZB0 . 14 kB - Desassembler ZB0 V1
 REZIL0G. 14 kB - Desassembler ZB0 V2
 GAME .COM 8 kB - Gra
 DR .COM 1 kB - pr. obsługi drukarki

BOSMAN 8 .100B

DEBUG 18 kB - ZSID, SID
 MACRO 37 kB - M90, MAC, LIB00
 LB0 15 kB - CREFS0, LB0
 EDYTOR 89 kB - ED, WS, WSNMGS, WSOVLY1
 HEXCOM .COM 2 kB - Zamiana HEX na COM
 ASS4B 11 kB - ASS4B, SYM4B

ZESTAW "2"

-Narzędzia programisty systemowego-

BOSMAN 8 .101A

C . 173 kB - język "C" z
 uzupełnieniem na str B
 DR .COM 1 kB - pr. obsługi drukarki
 MBASIC.COM 24 kB - język BASIC

BOSMAN 8 .101B

C . 116 kB - język "C"
 uzupełnienie str A
 FORMAT. 5 kB - formater dyskietek 3"
 odczytujący i zapisujący
 dyskietki innych standardów
 LB0 .COM 11 kB - linker
 MACRO 25 kB - M90, LIB 00
 SID .COM 9 kB - debugger symboliczny
 TURBO . 33 kB - turbo PASCAL

ZESTAW "3"

-Programy biurowe-

BOSMAN 8 .102A

MP . 112 kB - Multiplan-pr.kalkulacyjny
 CS . 77 kB - arkusz elektroniczny
 FORMAT . 5 kB - formater dyskietek 3",
 odczytujący i zapisujący
 dyskietki innych standardów
 DR .COM 1 kB - oprogramowanie drukarki
 MPSET .OVL 1 kB
 MPSETUP.FIL 1 kB - programy uzupełniające
 dla pr. PLAN ze str 8

BOSMAN 8 .102B

WSP . 81 kB - EDYTOR - wersja polska
 PLAN . 117 kB - pr. bilansujący z pr.
 uzupełniającymi na str A

ZESTAW "5"

-Oprogramowanie inżynierskie-

BOSMAN 8 .104A

ALGOL
FORTRAN

BOSMAN 8 .104B

FORTH
TURBO PASCAL
MBASIC
FORMAT
MF
SUBMIT
XSUB

ZESTAW "4"

-Oprogramowanie do tworzenia baz danych-

BOSMAN 8 .103A

DBASE 109 kB
 DGEN . 10 kB - generator programu użytkowego dBASE
 DSORT .COM 12 kB - procesor sortujący zbiory
 FILGEN .CHD 20 kB - uniwersalne tworzenie zb.
 INSTALL .COM 14 kB - pr. instalujący
 LABELGEN.CHD 4 kB - generator uporządkowanych wydruków
 MENUGEN .CHD 5 kB - generator menu
 DR .COM 1 kB - pr. obsługi drukarki
 FORMAT . 5 kB - formater dyskietek 3",
 odczytujący i zapisujący
 dyskietki innych standardów

SUBMIT .COM 2 kB

XSUB .COM 1 kB

BOSMAN 8 .103B

ZIP . 33 kB - edytor współpracujący z
 pr. DBASE
 ZIPIN .COM 30 kB - pr. instalujący
 TURBO 33 kB - Turbo PASCAL